

Instruction Sheet

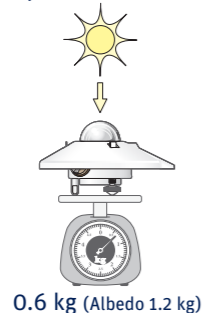
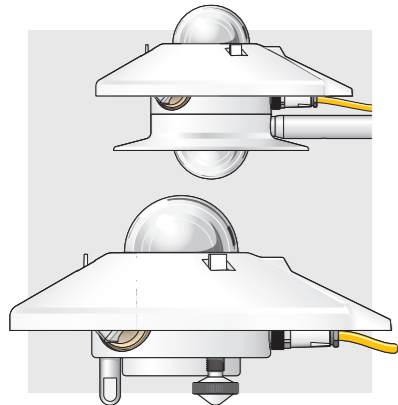
Anleitung • Feuille d'Instructions • Hoja de Instrucciones

CMP series Pyranometer

CMA series Albedometer

**CMP 6
CMA 6**
Up to 2000 W/m²

**CMP10
CMP 11
CMA 11
CMP 21
CMP 22**
Up to 4000 W/m²



Kipp & Zonen B.V.
P.O. Box 507, 2600 AM Delft
The Netherlands
+31 15 2755 210
info@kippzonen.com
www.kippzonen.com

max. 80°C / 176°F
min. -40°C / -40°F

IP 67 CE

1a Pyranometer
Pyranomètre
Piranómetro

Or
Oder
Ou
O

1b CMP10
Or
Oder
Ou
O

1c Albedometer
Albedomètre
Albedómetro

2 Sun screen
Sonnenschirm
Écran solaire
Pantalla solar

3 Cable (Optional)
Kabel
Câble
Cable

4 Test reports
Prüfberichte
Rapports des essais
Informes de prueba

5 Instruction sheet
Anleitung
Feuille d'Instructions
Hoja de Instrucciones

6 Pyranometer fixing kit (CMP series)
Pyranometer Befestigungssatz
Kit de fixation du pyranomètre
Kit de fijación para el Piranómetro

7 2 Desiccant bags (1a, 1c)
2 Päckchen Trocknungsmittel
2 Sacs de déshydratant
2 Bolsas de desecante

8 Product Documentation DVD
DVD mit Produktdokumentation
DVD de documentation du produit
DVD de documentación del producto

Keep original packaging for recalibration
Verwahren Sie die Originalverpackung für den Versand zur Rekalibrierung
Gardez l'emballage original pour le recalibrage
Garde el embalaje original para la recalibración

User Information

Anwenderinformation • Information Utilisateur • Información para el Usuario

Read this document carefully before installation.

Warranty is 2 years (CMP10, 5 years) from date of invoice, subject to correct installation and use. Kipp & Zonen accepts no liability for any loss or damages arising from incorrect use of the product. This device conforms to the EU 'CE' guideline 89/336/EEC 73/23/EEC. Unauthorised modifications may void the warranty and CE validity. The included DVD-ROM contains additional product documentation. For the latest product support information visit our website.

Lesen Sie dieses Dokument sorgfältig vor der Installation

Die Garantie beträgt 2 Jahre (CMP10, 5 Jahre) ab dem Rechnungsdatum, abhängig von korrekter Installation und Gebrauch. Kipp & Zonen übernimmt keine Haftung für mögliche Verluste oder Beschädigungen, die durch den falschen Gebrauch des Produktes entstehen. Dieses Produkt entspricht der EU 'CE' Richtlinie 89/336/EEC 73/23/EEC. Nicht autorisierte Änderungen können die Garantie und die CE-Konformität aufheben. Die beigelegte DVD-ROM enthält zusätzlich Produktinformationen. Die neuesten Produktinformationen finden Sie auf unserer Internetseite.

Lisez ce document soigneusement avant installation

La garantie est de 2 ans (CMP10, 5 ans) à dater de la facture, pour une installation et une utilisation correctes. Kipp & Zonen n'accepte aucune responsabilité quant à la perte ou dommage résultant d'une utilisation incorrecte du produit. Ce dispositif est conforme à la directive EU 'CE' 89/336/EEC 73/23/EEC. Toutes modifications non autorisées peuvent annuler la garantie et la validité CE. Le DVD-ROM joint contient la documentation complémentaire du produit. Consultez notre website pour tout renseignement 'support produit'.

Lea este documento cuidadosamente antes de la instalación.

La garantía es de 2 años (CMP10, 5 años) contados desde de la fecha de adquisición y está condicionada a una instalación y utilización correctas. Kipp & Zonen no acepta ninguna responsabilidad por pérdida o daños resultantes de un uso incorrecto del producto. Este dispositivo es conforme con las directrices 89/336/EEC 73/23/EEC de 'CE' y de la EU. Las modificaciones no autorizadas pueden anular la garantía y la validez CE. El DVD-ROM incluido contiene la documentación adicional del producto. Para obtener la última de la información de soporte del producto les rogamos visiten nuestro website.

© 2015 Kipp & Zonen B.V.

ALL RIGHTS RESERVED
ALLE RECHTE VORBEHALTEN
TOUS DROITS RÉSERVÉS
RESERVADOS TODOS LOS DERECHOS

0362200 - V1501

1 Reading reduced if dome is not clean
Messwert verringert sich, wenn Dom nicht sauber ist
La lecture est réduite si le dôme n'est pas propre
La señal se vera reducida si la cúpula no esta limpia

2 Keep dome clean using water or alcohol
Säubern Sie den Dom regelmäßig mit Wasser oder Spiritus
Nettoyer le dôme avec de l'eau ou alcool
Mantenga la cúpula limpia utilizando agua o alcohol

3a Replace desiccant if clear
Ersetzen Sie das Trocknungsmittel, wenn es farblos geworden ist
Remplacer le déshydratant s'il est clair
Substituya el desecante si está transparente

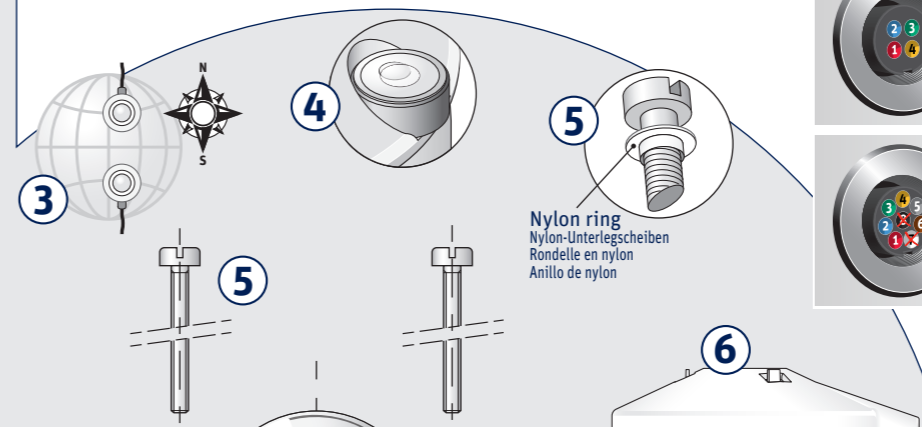
3b CMP10 desiccant will be replaced during factory recalibration
Bei der Rekalibrierung des CMP10 wird auch das Trocknungsmittel erneuert
Le desiccant du CMP10 sera remplacé lors du réétalonnage en usine
El desecante del CMP10 deberá ser reemplazado durante su recalibración en fábrica

4 Recalibrate every 2 years
Lassen Sie den Sensor alle 2 Jahre recalibrieren
Recalibrer tous les 2 ans
Recalibrar cada 2 años

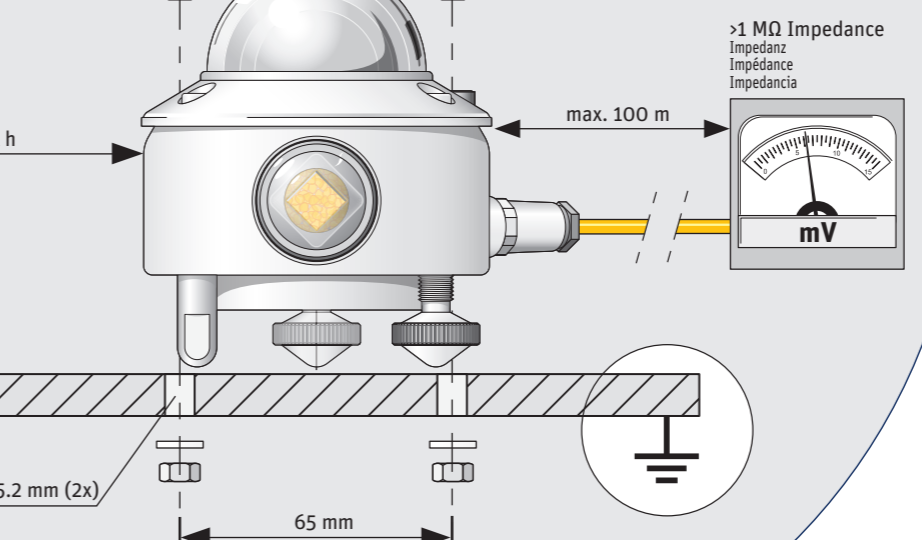
Mechanical

Mechanisch • Mecanique • Mecánica

- 1 Unobstructed horizon
Freier Horizont
Horizon non obstrué
Horizonte sin obstáculo
- 2 Solid surface
Feste Oberfläche
Surface solide
Superficie sólida
- 3 Point cable towards nearest pole
Kabelausrichtung zum nächsten Pol
Pointez le câble vers le pôle le plus proche
Orientar el cable hacia el polo más próximo
- 4 Level instrument
Nivellieren Sie den Sensor
Instrument de niveau
Nivelar el instrumento
- 5 Mount with screws, washers and nuts
Montage mit Schrauben, Muttern und Unterlegscheiben
Montez avec les vis, anneaux et écrous
Montaje con los tornillos, arandelas y tuercas
- 6 Mount sun screen
Montage des Sonnenschirmes
Montez l'écran solaire
Montar de pantalla de sol
- 7 Albedo set-up
AlbedoEinstellung
Installation d'albedo
Ajuste del albedo
h = 1.5 m above cut grass
h = 1,5 m über kurz geschnittenem Gras
h = 1,5 m au dessus de l'herbe rase
h = 1,5 m sobre hierba segada



Pin Layout (Instrument)
Steckerbelegung
Schéma des connexions
Diagrama de conexiones



Typical Values
Typische Werte • Valeurs types • Valores típicos

Fully clouded
Bewölkt
Très nuageux
Totalmente Nublado
50 ... 120 W/m²

Sunny, partly clouded
Sonnig, teils bewölkt
Ensoleillé, un peu nuageux
Parcialmente nublado
120 ... 500 W/m²

Clear and Sunny
Klarer Himmel und sonnig
Clair et ensoleillé
Cielo despejado
500 ... 1000 W/m²

Installation

Installation • Installation • Instalación

Electrical

Elektrisch • Électrique • Eléctrica

Pyranometer Connection

Anschluss • Raccordement • Conexión

Wire Kabel Fil Cable	Function Funktion Fonction Función	Connect with Anschluss an Relier à Conectar con
1 Red Rot • Rouge • Rojo	+	+ (Hi)
2 Blue Blau • Bleu • Azul	-	- (Lo)
Shield Abschirmung Protection Malla		Ground Erde Terre Tierra

Albedometer Connection

Anschluss • Raccordement • Conexión

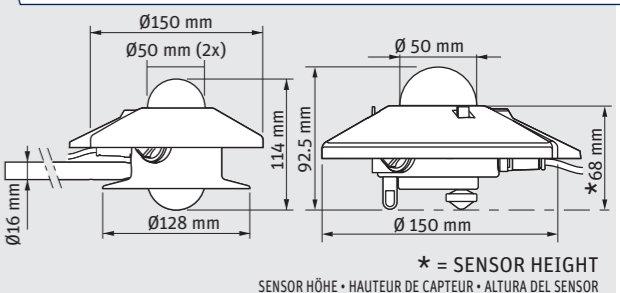
	Lower Unterer Inférieur Inferior	
3 Green Grün • Vert • Verde		+ (Hi)
4 Yellow Gelb • Jaune • Amarillo		- (Lo)

Thermistor (Optional • Option • Option • Opcional)

		Thermistor
3 Green Grün • Vert • Verde		
4 Yellow Gelb • Jaune • Amarillo		

Pt-100 (Optional • Option • Option • Opcional)

		Pt-100
4 Yellow Gelb • Jaune • Amarillo		
6 Brown Braun • Brun • Marrón		
3 Green Grün • Vert • Verde		
5 Grey Grau • Gris • Gris		



Calculate Irradiance

Berechnung der Strahlung • Calcul de l'irradiance • Cálculo de la irradiancia

$$E_{\text{Solar}} = \frac{U_{\text{emf}}}{S}$$

E_{Solar} [W/m²] = Irradiance
Strahlungsstärke • Rayonnement • Irradiación

U_{emf} [µV] = Output Voltage
Ausgangsspannung • Sortie tension • Voltaje de salida

S [µV/Wm²] = Sensitivity
Empfindlichkeit • Sensibilité • Sensibilidad

Calculate temperature

Temperaturberechnung • Calcul de la température • Cálculo de la temperatura

Pt-100 (100 Ω @ 0°C)

$$T = \frac{-\alpha + \sqrt{\alpha^2 - 4 \cdot \beta \cdot \left(\frac{-R}{100} + 1\right)}}{2 \cdot \beta}$$

$\alpha : 3.9080 \cdot 10^{-3} \quad \beta : -5.8019 \cdot 10^{-7}$

Thermistor (10 kΩ @ 25°C)

$$T = (\alpha + [\beta \cdot (\ln(R)) + \gamma \cdot (\ln(R))^3])^{-1} - 273.15$$

$\alpha : 1.0295 \cdot 10^{-3} \quad \beta : 2.391 \cdot 10^{-4} \quad \gamma : 1.568 \cdot 10^{-7}$

T [°C] = Temperature
Temperatur • Température • Temperatura

R [Ω] = Resistance
Widerstand • Résistance • Resistencia

Temperature unit conversion

Temperaturmasseinheit Umwandlung • Conversion d'unité de la température • Conversión de la unidad de la temperatura

$$T[K] = T[°C] + 273.15$$

Delivery Contents

Lieferumfang • Contenu de la Livraison • Contenido del Suministro

Maintenance

Wartung • Entretien • Mantenimiento

Measurement

Messung • Mesure • Medida